
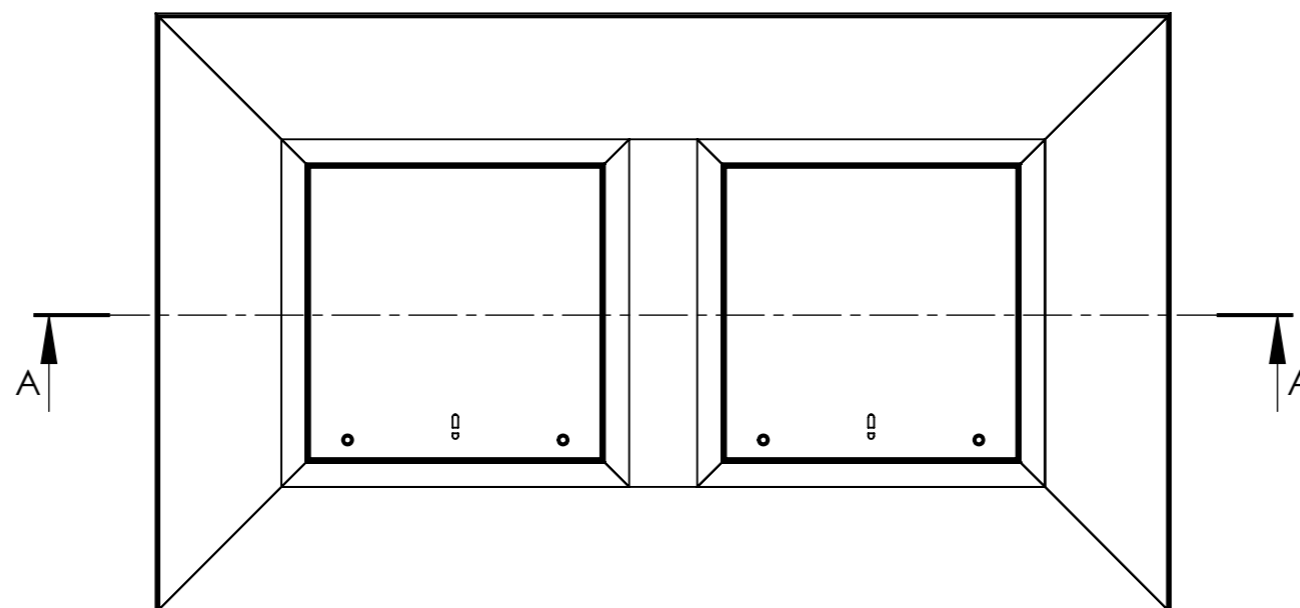
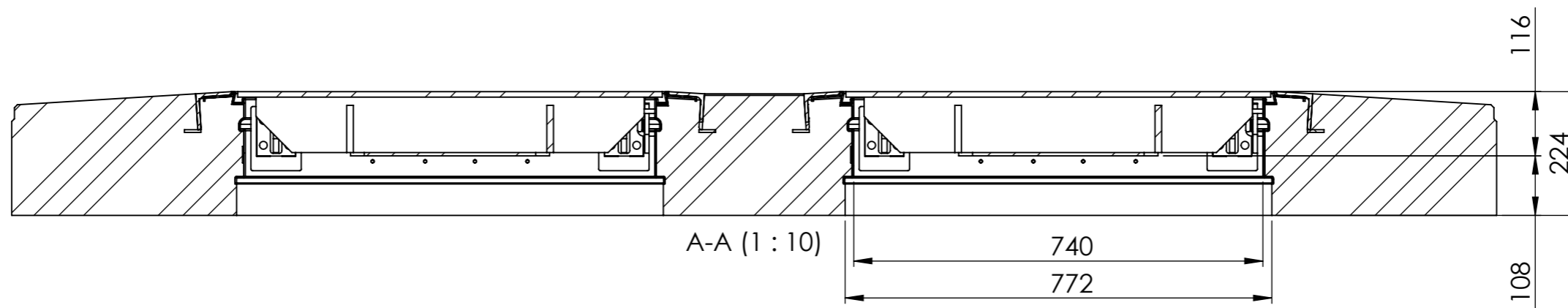



Rev	Änderung	Datum	Name	Firma:			Titel:		Revision:	
				 SKG UMWELTECHNIK GmbH & Co. KG Schottlandstraße 6 D-58675 Hemer			Doppelkranz mit 2 x 740			
							Name:		Datum:	Nummer: ---
				Erstellt:	CH	30.04.2020	Gewicht:	Material:		
				Freigegeben:			1789.26			
				Status:	IN ARBEIT		Datei: Info 740b Doppel	Maßst.: 1:20	Format: A3	Blatt: 1/2



Rev	Änderung	Datum	Name	Firma:			Titel:		Revision:	
				 SKG Umwelttechnik	SKG UMWELTECHNIK GmbH & Co. KG Schottlandstraße 6 D-58675 Hemer		Doppelkranz mit 2 x 740			
					Name:	Datum:	Nummer: ---		Dokumentenart:	
				Erstellt:	CH	30.04.2020	Gewicht:	Material:		
				Freigegeben:			1788.69			
				Status:	IN ARBEIT		Datei: Info 740b Doppel	Maßst.: 1:20	Format: A3	Blatt: 2/2